

AUSGEREIFTE BUNKERBEFÜLLSYSTEME



Qualität, die zählt!

Mus-Max baut einfache Saug- und Troggebläse für E-Motor- oder Traktorantrieb sowie Schneckenfördersysteme mit Wurfeinrichtung.



Troggebläse mit Stapler hantierbar – einfach zu verladen



Traktorgebläse mit Saugereinrichtung – Containerbeschickung



Qualitätshackschnitzel Önorm EN 14961-1/Önorm M 7133



Traktorgebläse mit schwenkbarem Trog – hohe Förderleistung



Winter- und regenfest durch Plane – Gebläse ist geschützt



Sauggebläse mit Saugschlauch – überall einsetzbar



Troggebläse mit Rücksaugereinrichtung – staubfreie Arbeit



Troggebläse mit Elektromotor – ideal bis 30 Srm/h



Hackschnitzel-Gebläse

Für ein professionelles Kipper-Entladen!

Moderne Fördergebläse für das Hackgut ermöglichen das relativ staubfreie Fördern – sicher und problemlos. Aufgrund jahrelanger Erfahrung von Mus-Max im Bereich der Hackschnitzel-Fördertechnik sind die mobilen Gebläse sehr anwenderfreundlich, extrem leistungsfähig und vor allem praxisbewährt.

Förderleistung: bis 40 Srm/h



HACKSCHNITZEL-TROGGEBLÄSE:

Praktisch in der Anwendung und versehen mit vielen Neuerungen durch 25 Jahre Erfahrung



TROGGEBLÄSE: Das stabile Trogschnecken-gebläse mit robuster Spiralausführung ist aufgrund der niedrigen Einfüllgasse mit jedem Kipper leicht befüllbar. Senkrechte Höhen bis 25 m sind fördertechnisch erreichbar. Die Gossenaufsatzwand ist umsteckbar für beidseitige Beschickung. Der Gebläseflügel ist elektronisch gewuchtet.

- **Top-Fülltrog 3 m:**
Extra niedrig für alle Kipper.
- **Top-Gebläse:** Höchste Wurfleistungen durch Spezialdruckflügel.

Kontinuität schafft Vertrauen, Vertrauen schafft Erfolg.

NEU

● **Elektro-Schaltkasten mit Notstopp-Schalter**

Auf Wunsch kann die Förderschnecken-drehzahl mittels Frequenzregler stufenlos verstellt werden. Für die Überwachung bei Überlast sorgt dabei ein eingebautes Amperemeter. Ein kurzes Retourfahren mit der Förderschnecke ist bei Blockaden bei jedem Gerät möglich.



Der Bessere ist der Feind des Guten.

Die Qualität liegt im Detail:

Hier ist alles sauber gelöst!



Für mehr Arbeitssicherheit wurden ein Seilzugschalter und eine spezielle Not-Aus-Einrichtung aufgebaut. Auch bei Seilbruch wird die Förderschnecke stillgesetzt.



Die Anhängervorrichtung ist höhenverstellbar und abnehmbar. Dadurch ist der Lagerplatz kürzer.



Die optimale Standsicherheit wird durch die Räder gewährleistet: die großen Räder kann man hochheben, sodass das Gebläse am Boden aufliegt, und die kleinen Räder werden mit dem Fuß eingebremst.



Die Hackschnitzel-Fördermenge wird mittels Schieber beim Gebläseeingang eingestellt.

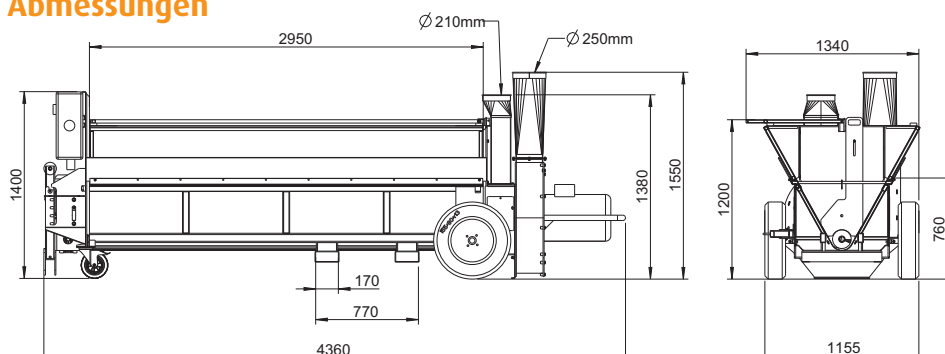


Zyklon: für ein ziemlich staubfreies Befüllen; Blasleitungen immer ca. 30° steigend verlegen, waagrechte Blasleitungen sind nicht geeignet.



Rücksaugeinrichtung: Die in den Bunker eingeblasene Luft kann mit einem Schlauch in das Gebläse zurückgesaugt werden, das ergibt weniger Staub beim Bunker-Befüllen.

Abmessungen



TROGGEBLÄSE Technische Daten

Gebläse mit 3-m-Schüttgasse:		
Gebläse	kW	11
Schnecke	kW	4
Rohr Ø	mm	210
Förderhöhe ~	m	12
Förderweite steigend max.	m	15
Troglänge	m	3
Leistung ~	Srm/h	20-25
Hackschnitzel	G30 / G50	
Gebläse mit 3-m-Schüttgasse:		
Gebläse	kW	15 bzw. 18,5
Schnecke	kW	5,5
Rohr Ø	mm	250
Förderhöhe ~	m	20
Förderweite ~	m	15
Troglänge	m	3
Leistung ~	Srm/h	30-40



SAUGGEBLÄSE: Ein ideales Gerät für kleinere Heizanlagen. Das Gebläse findet auch Verwendung für die Nachfüllung von Hackgut vom Hacklager zur Behälterraumaustragung. Erhältlich in den Ausführungen: Hackschnitzel-Sauggebläse mit E-Motor (11–18,5 kW) bzw. Traktor (verwendbar mit einem Einfülltrichter oder mit einem Saugschlauch vom Kipperanschluß oder vom Boden).

Vom Bunker kann die Luft auch zurückgesaugt werden.



Es gibt nichts Wertvolleres als das Vertrauen der Kunden – wir haben es!

SAUGGEBLÄSE Technische Daten

Hackschnitzel-Sauggebläse:		Sauggebläse/schwenkbar für Traktor:	
Gebläse	kW 11	Getriebe	U/min 1000 (540)
Rohr-/Sauganschluss ø	mm 210	Rohranschluss ø 2x	mm 250
Förderhöhe ~	m 12	Förderhöhe ~	m 20
Förderweite steigend max.	m 10	Förderweite ~	m 15
Leistung ~	Srm/h 15-20	Leistung ~	Srm/h 30-40
Sauggebläse/schwenkbar für E-Motor:		Einfülltrichter:	
Gebläse	kW 15; 18,5	Saugtrichter ø 250	mm L 1000/B 500
Rohranschluss ø 2x	mm 250	mit Luftschieber	
Leistung	Srm/h 20-25	Saugschlauch ø	mm 200
Merz:		ø Konus 250 auf	mm 200
Stern-Dreieck-Schalter mit EURO-Stecker		Saugrohr 0,5 m mit Griff	
serienmäßig		Anschlussstutzen für Schlauch	mm 200

SAUGGEBLÄSE Argumente, die überzeugen

- **Top-Saugleistung:**
Höchstleistung durch Gummisaugschlauch.
- **Top flexibel:**
Alle Gebläse schwenkbar, wenig Rohrbögen, mehr Leistung.
- **Top-Gebläse:**
Extra verstärkter elektronisch gewuchteter Druckflügel.
- **Top-Zyklon:**
Sorgt für ein relativ staubfreies Fördern.
- **NEU:**
Am Anhänger kann eine Staubrücksaugeinrichtung montiert werden.



Rücksaugeinrichtung für Kipperanschluss

www.mus-max.at



Traktor-Hackschnitzelgebläse mit schwenkbarem Einfülltrug

Für ein schnelles Hackgutlager-Befüllen!

Das Hydro Traktor-Gebläse ist durch die niedere Bauhöhe leicht befüllbar und eignet sich auch zum Fördern von Pellets, Sägespänen u. a.

Förderleistung: bis 50 m³/Std.



Vielseitig verwendbar!

Einsetzbar mit Traktoren ab 50 kW/68 PS. Gebläse mit Traktorzapfwelle angetrieben, der Einfülltrug ist ca. 60° schwenkbar. Trogschnecke angetrieben mit der Hydraulik vom Traktor. Senkrechte Höhen bis 25 m sind fördertechnisch erreichbar sowie 5–15 m Förderweiten sind steigend möglich. Eine Seilsicherheitsabschaltung sorgt für die nötige Arbeitssicherheit. Durch die Ausführung mit einem 2,8 m breiten Einfülltrug ist für das Befüllen u.a. jeder Traktorkipper verwendbar. Ein Zyklon sorgt für weniger Staub im Hackgutraum.



Argumente, die überzeugen

- **Top-Seilsicherheitsabschaltung:**
Mit Hydraulikmagnetventil und Stecker für Lichtanschluss vom Traktor. Bei Druck am Seil steht die Förderschnecke still!
- **Top-Drehzahl:**
Drehzahl der Förderschnecke stufenlos verstellbar.
- **Top rückwärts:**
Kurzes Rückwärtsfahren der Schnecke ist möglich.
- **Top staubfrei:**
Ein Zyklon sorgt für ein staubfreies Arbeiten.
- **Top Blasleitungen:**
Diese können bis 30° steigend oder fallend verlegt werden.
- **Top staubfrei:**
Jedes Troggebläse hat eine Rücksaugeinrichtung für einen sauberen Arbeitsplatz.

Technische Daten Hydro-Traktor-Gebläse

Transportbreite	m	2,5
Troglänge	m	2,8
Troghöhe	m	0,65
schwenkbar	ca.	60 °
Förderhöhe	bis m	25
Förderweite steigend	m	5–15
Rohr ø	mm	250
Gelenkwelle für Traktorzapfwelle	U/min	1000
Kraftbedarf	ab PS	68
Antrieb Förderschnecke: von Traktorhydraulik – doppelwirkendes Steuergerät	l/min	ca. 40
Rohrteile verzinkt, lieferbare Längen	m	0,5/1/2
Rohrbögen von 15–90 ° (15/30/45/60/90°)	mm	Radius 700
Rohrbogen 90°	mm	Radius 1450
Rohrschelle Niro ø	mm	250
Leistung	Srm/h	30–50



Traktorgebläse mit Rücksaugeinrichtung





Hackschnitzel-Schrägförderer mit Wurfeinrichtung

Mit einem 3 m langen Fülltrog fördert die Trogschnecke die Hackschnitzel direkt in die schräge Förderschnecke. Am oberen Ende ist eine Wurfeinrichtung angebracht, welche die Hackschnitzel einige Meter in den Bunker wirft.





Der Hackschnitzel-Schrägförderer kann stationär in einem Betonschacht versenkt werden. Die Einfüllöffnung beim Fülltrog kann dann mit

Schalttafeln erhöht werden. Ideal für Frontlader- oder Kippmuldenbeschickung. Der Betonschacht kann danach befahrbar abgedeckt werden.



Die Schrägförderschnecke mit der Wurfeinrichtung wird oft im Lagerbunker fix montiert. Die obere Wurfeinrichtung

unteren Standplatz aus geschwenkt werden. Mit dieser schwenkbaren Wurfeinrichtung kann der Lagerbunker in den Ecken besser vollgefüllt werden.





Ein fahrbarer, 3 m langer Fülltrog mit 4 Rädern kann rasch vom Schrägförderer demontiert werden.



Für den Schrägförderer gibt es auch eine kleine Einfüllgasse für den Einlass über den Körnerschieber des Anhängers.

Bei dieser fahrbaren Trogvariante kann nach dem Befüllen der Trog woanders gelagert werden.



Die niedrige Bauhöhe des Trogförderers ist für alle gängigen Kipper geeignet. Durch das Wechseln der Rückwand kann der Trog von beiden Seiten befüllt werden.



Mit einem leicht in der Höhe verstellbaren Schieber kann die Zufuhrmenge der Hackschnitzel im Fülltrog verstellt werden.

Weniger Energie, weniger Staub, weniger Lärm



Ein elektrischer Steuerkasten sorgt für die optimale Arbeitssicherheit und für eine einfache Bedienung der Anlage.



Wird der Seilzugschalter betätigt, steht die Förderschnecke still (Notstopp-Einrichtung). Die Förderschnecken können kurzzeitig zurückgefahren werden, damit eine Störung (Blockade) sofort behoben werden kann.



Kompakte Auslieferung: Geeignet für die Selbstmontage

Technische Daten Schrägförderer

Trog-schnecken:	Länge: 3 m, 4 m, 5 m, 6 m, 7 m, 8 m
Förderschnecke:	Spiralendurchmesser = 200 x 200 mm
Stromanschluss:	bis Baulänge 6 m Getriebemotor mit 5,5 kW Baulänge 7–8 m Getriebemotor mit 7,5 kW

Hackschnitzel-Wurfeinrichtung	Gehäuse schwenkbar
Wurflügel – langsam laufend	Stromanschluss: 4-kW-Elektromotor

E-Schaltkasten mit Notstopp-Schalter

Für Fülltrog, Schrägförderer und Wurfeinrichtung für Seilzugabschaltung, Not-Stopp-Einrichtung und Amperemeter.

Hackschnitzel-Fülltrog mit Schutzgitter, Regulierräder und CE-Seilzugabschaltung mit Hebeblechen für Hubstapler, fahrbar mit 4 schwenkbaren Rädern oder mit 4 fixen Abstellfüßen.

Fülltrog-Abmaße:	Länge 3 m, Breite 0,7 m, Höhe 0,7 m
Förderschnecke:	Durchmesser = 140 x 140 mm
Stromanschluss:	Getriebemotor 5,5 kW
Leistung:	25–45 Srm/ h

Argumente, die überzeugen

- Hackschnitzel-Förderleistung 25–45 m³ pro Stunde (je nach Förderwinkel)
- Niedere Trog-Einflüllhöhe – 0,7 m – für jeden Kipper oder für Kippmulde geeignet
- Niedriger Stromverbrauch: Trog 5,5 kW; Förderer 5,5 kW; Wurfeinrichtung 4 kW
- Umweltfreundlich: weniger Strom, weniger Lärm, weniger Staub
- Hohe Lebensdauer: groß dimensionierte Getriebemotoren; stabile, verschleißarme Bauteile

Dieses Qualitätsprodukt aus dem Hause MUS-MAX wird überreicht durch:

HUBER

SILOBAU & KUNSTSTOFFWERK AG

HUBER Silobau & Kunststoffwerk AG
Gewerbestrasse 3
Postfach 30
5426 Lengnau

Telefon 056 266 40 80
Fax 056 266 40 81
info@huber-lengnau.ch
www.huber-lengnau.ch

Alle unsere Geräte und Maschinen werden ständig geprüft und weiterentwickelt. Wir behalten uns etwaige technische Änderungen und Leistungsangaben vor.
© 2014 by MUS-MAX/Austria Fotos: MUS-MAX.at
„Koralpendruckerei“ Ges.m.b.H., Deutschlandsberg

